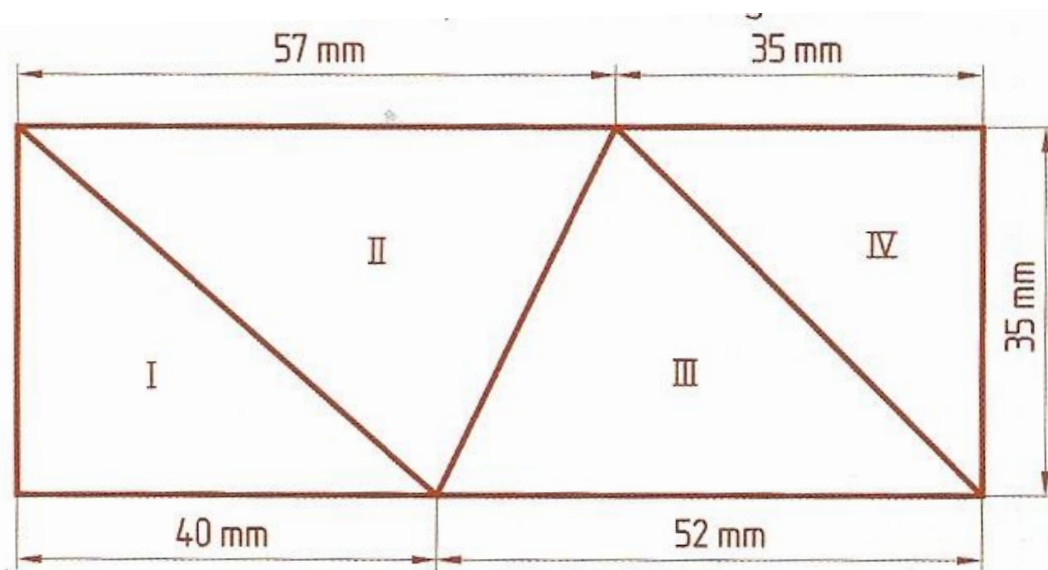


Variation von Beispielen

Thema Flächeninhalt Dreieck

(Ursprüngliche) Aufgabe aus einem Mathematikbuch:
*Hier ist ein Rechteck in 4 Dreiecke geteilt worden.
Berechne die Flächeninhalte der einzelnen Dreiecke*



Variation - Flächeninhalt

Hier ist ein Rechteck in 4 Dreiecke geteilt worden.

a) Was kannst du aus dieser Abbildung herauslesen?

b) Finde eine Gemeinsamkeit dieser 4 Dreiecke!

c) Welches dieser 4 Dreiecke hat den größten Flächeninhalt – Begründe deine Vermutung in ein bis zwei Sätzen!

d) Überprüfe deine Vermutung durch Berechnung!

