





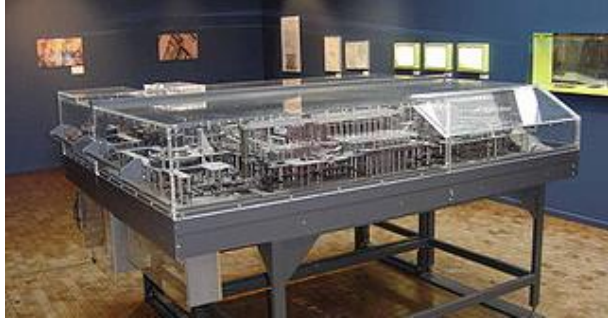
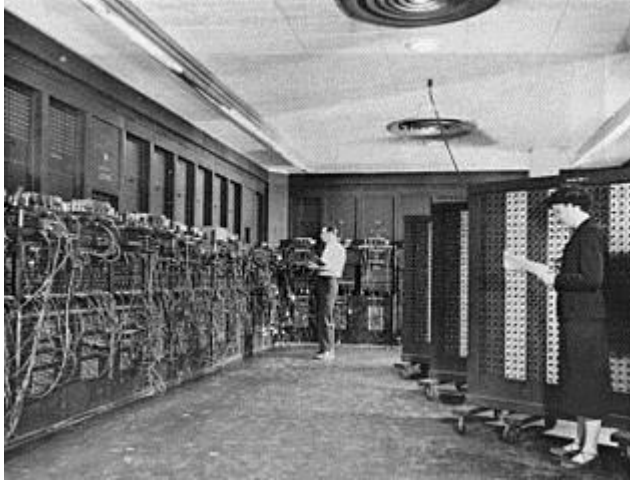
MEILENSTEINE DER INFORMATIK

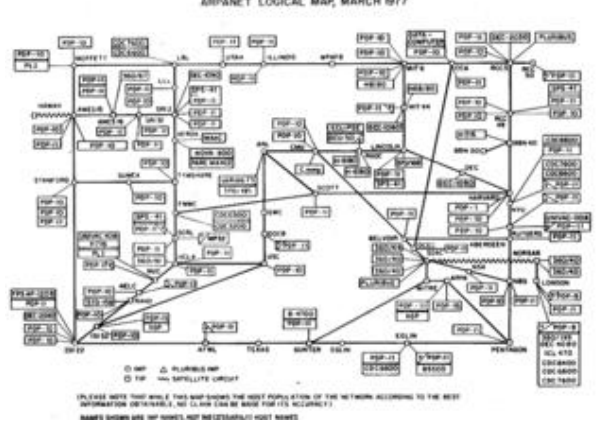
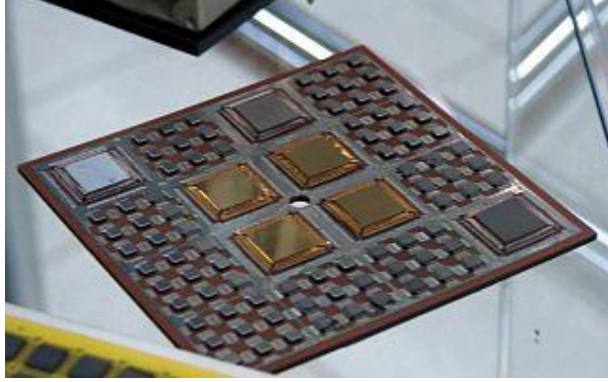
<p>1000 v. Chr.</p>	<p>Abakus</p>	 <p>Bildquelle: cc_kowloonese</p>	<p>Einfaches Rechengerät des Altertums</p> <p>Besteht aus einem Rahmen mit Kugeln, wobei ein Stellenwertsystem zugrunde liegt.</p>
<p>1641</p>	<p>Pascaline</p>	 <p>Bildquelle: cc_monniaux</p>	<p>Von Pascal erfundene Rechenmaschine, die Additionen mit Übertrag ausführen kann.</p>


1700	Leibniz Rechenmaschine		Rechenmaschine von Leibniz, die alle vier Grundrechenarten ausführen kann.
1838	Lochkarten von Babbage		
1886	Hollerith		Lochkarten zur Volkszählung

Bildquelle: cc_kolosos


Bildquelle: cc_kühn

<p>1937</p>	<p>Konrad Zuse</p>	 <p>Bildquelle: cc_computergeek</p>	<p>Z1: noch mechanisch, erst ab Z3 kann von einem Computer gesprochen werden.</p>
<p>1946</p>	<p>Eniac</p>	 <p>Bildquelle: public domain</p>	<p>Der Computer beansprucht eine Fläche von 10 x 17 m und wiegt 27 Tonnen. Er kann die vier Grundrechnungsarten durchführen und Quadratwurzeln ziehen.</p>

<p>1969</p>	<p>Arpanet – Computer werden vernetzt</p>	 <p>ARPA NET LOGICAL MAP, MARCH 1977</p> <p>Bildquelle: public domain</p>	
<p>1971</p>	<p>Chips statt Röhren</p>	 <p>Bildquelle: cc_appaloosa</p>	

1981	Betriebssystem MS-Dos von Bill Gates Microsoft		
1984	Apple		
1989	www Tim Bernes-Lee		

Bildquelle: cc_kees_de_vos

2004	Facebook Zuckerberg		
------	------------------------	--	--

Bildquelle: cc_paumier