

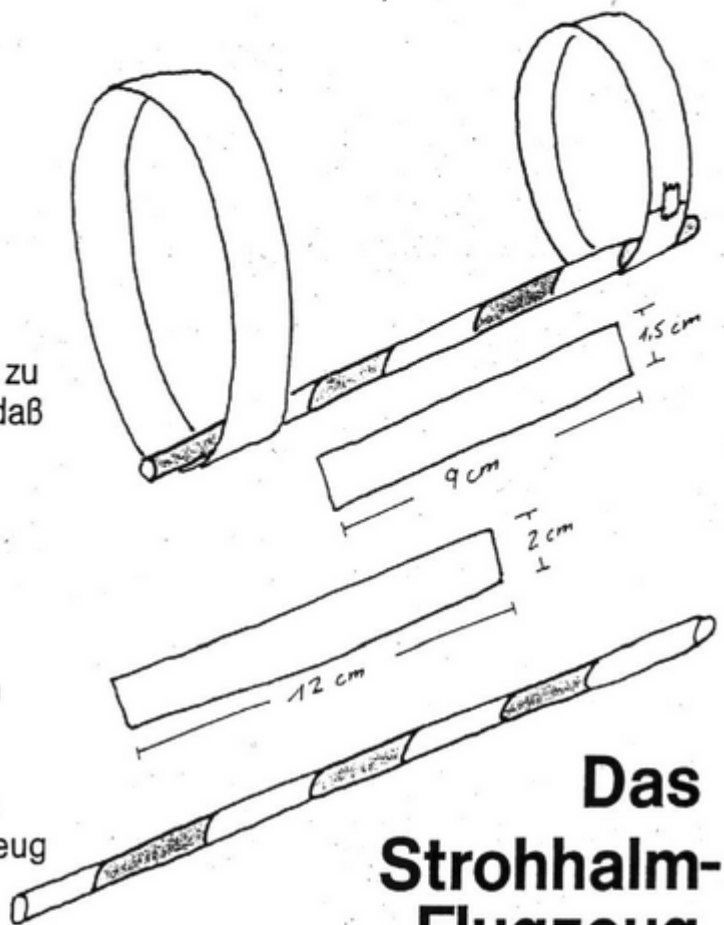
Flugwunder aus Papier

Dazu brauchst Du:

- einen Papierstreifen 9 cm lang und 1,5 cm breit
- einen Papierstreifen 9 cm lang und 2 cm breit
- einen Trinkhalm aus Plastik
- Tesafilm

Und so wird's gemacht:

1. Klebe die Papierstreifen mit Tesafilm zu zwei Ringen zusammen, und zwar so, daß die Enden der Streifen ein Stück weit übereinanderliegen.
2. Befestige die Ringe an den beiden Enden des Trinkhalms, in dem Du ihn einfach in die Laschen schiebst, die zwischen den Klebestellen entstanden sind.
3. Probiere aus, an welchen Stellen die Reifen sitzen müssen, damit das Flugzeug am besten fliegt. Starte mal mit dem größeren Ring nach vorn, mal mit dem kleineren Ring.



**Das
Strohhalm-
Flugzeug**

Die Streichholzflieger

Dazu brauchst Du:

- eine Schachtel Streichhölzer,
- ein Gummiband, festes Papier, Klebstoff.

Und so wird's gemacht:

1. Auf ein Streichholz werden Tragflächen, Seiten- und Höhenruder aus festem Papier geklebt.
2. Lege ein Gummiband um die Streichholzschachtel und starte das Flugzeug, so wie Du es auf der Zeichnung siehst.
3. Schneide verschiedene Flügelformen aus und probiere mit welchen das Flugzeug am besten fliegt.

